



MATÉRIEL DE TRANSBORDEMENT

- ▶ Niveleur de quai à lèvre basculante



EXPRESSO France SAS

6 rue Frédéric Bartholdi | PA Les Coteaux de la Mossig
67319 Wasselonne / France

Tél +33 (0)3 88 04 20 30 | Fax +33 (0)3 88 04 20 39

www.expresso-france.com

NIVELEUR À LÈVRE BASCULANTE - TYPE NILA

Niveleur de quai - Réf. NILA2520001



Les atouts du produit

Ce niveleur de quai hydraulique a un très bon rapport qualité prix, il est principalement destiné aux transbordements à l'aide de transpalettes manuels ou électriques ou de chariots élévateurs pour une utilisation peu intensive (jusqu'à 5 camions par jour).

Produit CE conforme
à la norme NF EN 1398

Construction

- ▶ Lèvre basculante de 400 mm épaisseur 12/14 mm
- ▶ Construction solide et précise
- ▶ Plateau en tôle larmée épaisseur 6/8 mm, renforts en tôle pliée épaisseur 4 mm
- ▶ Charnières de plate-forme en ébauche creuse 50 x 10 mm.
- ▶ Charnières de lèvre "Goutte d'eau" épaisseur 12 mm
- ▶ Structure du châssis en profils pliés assemblés par boulons ou par soudures

Sécurité

- ▶ Jupes latérales de protection fixes en tôle de 4 mm
- ▶ Jupes latérales de protection mobiles en acier galvanisé
- ▶ Béquille de sécurité pour l'entretien
- ▶ Clapets parachutes sur les vérins

Hydraulique

- ▶ Composants hydrauliques et électriques utilisés choisis pour leur fiabilité et leur longévité
- ▶ Centrale hydraulique embarquée
 - Moteur puissance 0,75 KW
 - Alimentation 400 ou 230 V TRI, 50 Hz + Terre
 - Électrovanne 24 V, valve de séquence
- ▶ Deux vérins de levée de la plate-forme, simple effet tige Ø40 mm et un vérin de lèvre, simple effet tige Ø30 mm

Options :

- Asservissement avec porte par détection optique
- Butoirs mobiles ou fixes en acier ou en caoutchouc
- **Peinture antidérapante phonique** constituée de résine époxy à grains qui atténue les bruits de roulement.

Modèle	NILA2520001
Longueur utile	2850 mm
Longueur au repos	2500 mm
Hauteur au repos	595 mm
Largeur plate-forme	2000 mm
Longueur lèvre	400 mm
Charge utile	6000 kg
Dénivellation maxi.	+350 / -300 mm



Coffret ABS
Caractéristiques
(Voir p 65)



Mise en place du niveleur grâce à des fourreaux ou anneaux de levage selon modèle et caractéristiques.

NIVELEUR À LÈVRE BASCULANTE - TYPE STA

Les atouts du produit

Nos matériels sont conçus et fabriqués dans le but de garantir à la fois :

- La sécurité et le confort des utilisateurs
- L'intégrité du matériel et des produits
- La rentabilité de l'investissement par une pérennité exceptionnelle et un coût d'entretien minimum

Produit CE conforme à la norme NF EN 1398



Coffret électrique ABS, protection IP55

Utilisation intensive

6 à 20 tonnes

Sécurité et confort d'utilisation
Coût d'entretien réduit



STA 6/20/20 standard
Vue de côté : jupes latérales de sécurité, béquille de maintenance, verrous anti-effraction



Coffret électrique ABS, protection IP55 :

- Protection moteur par disjoncteur magnétothermique
- Circuit de commande : 24 V AC
- Protection circuit de commande par fusible
- Interrupteur général rotatif cadencé (latéral), voyant "Sous tension"
- Bouton poussoir à pression maintenue
- Coffret équipé pour asservissements (porte, cale)
- Arrêt d'urgence type "Coup de poing"



Charnières de lèvre oxycoupées très résistantes en forme de gouttes d'eau : Plus la charge utile du niveleur augmente et plus le nombre de charnières est grand.



Fonctionnement

Lorsque le camion est immobilisé à quai grâce à une cale ou un Stop Trucks®, enclencher l'interrupteur principal situé sur la face avant du coffret, le voyant "sous tension" s'allume. Maintenir la pression sur le bouton "Levée" pour faire monter la plate-forme, lorsqu'elle atteint son élévation maximum, la lèvre basculante se déploie. Relâcher alors la pression sur le bouton, la rampe descend, lèvre déployée et vient se poser sur le plateau du camion. Une fois le transbordement terminé, appuyer à nouveau sur le bouton "Levée", la rampe s'élève en même temps que la lèvre se replie. Une fois dégagée du camion, relâcher le bouton, la rampe reprend sa position de repos.



Construction

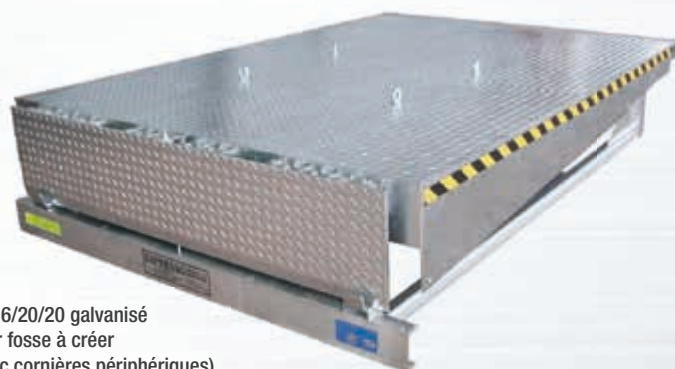
- ▶ Capacité de charge dynamique : 6/9/12 tonnes et jusqu'à 20 tonnes sur demande
- ▶ Construction extrêmement robuste conférant une capacité de résistance exceptionnelle
- ▶ Charnières de lèvre oxycoupées ép. 30 mm H=150 mm
- ▶ Renforts de plate-forme en IPE de 100 à 140 mm (selon modèle)

Sécurité

- ▶ Jupes latérales de protection fixes en tôle de 4 mm
- ▶ Jupes latérales de protection mobiles en acier galvanisé
- ▶ Béquille de sécurité pour l'entretien
- ▶ Clapet parachute (centré entre les 2 vérins)
- ▶ Arrêt d'urgence type "Coup de poing" avec bouton de réarmement

Hydraulique

- ▶ Composants hydrauliques et électriques utilisés choisis pour leur fiabilité et leur longévité
- ▶ Centrale hydraulique embarquée
 - Moteur puissance 1,1 KW Débit 5 l/mn
 - Alimentation 400 ou 230 V TRI, 50 Hz + Terre
 - Électrovanne 24 V, valve de séquence
- ▶ Deux vérins de levée du plateau, tige Ø40 à 45 mm
 - Vérin de lèvre, simple effet
 - Tige Ø30 à 45 mm selon modèle



STA 6/20/20 galvanisé pour fosse à créer (avec cornières périphériques)



STA 6/20/20 modèle caissonné à "coffrage perdu" prêt à la mise en fosse

Options :

- Asservissement avec porte par détection optique
- Butoirs mobiles ou fixes en acier ou en caoutchouc
- **Peinture antidérapante phonique** constituée de résine époxy à grains qui atténue les bruits de roulement
- Lèvre de 500 mm.

Modèle	STA 20/20	STA 20/22	STA 25/20	STA 25/22	STA 30/20	STA 30/22	STA 35/20	STA 35/22	STA 40/20	STA 40/22
Longueur au repos	2000 mm	2000 mm	2500 mm	2500 mm	3000 mm	3000 mm	3500 mm	3500 mm	4000 mm	4000 mm
Longueur utile	2350 mm	2350 mm	2350 mm	2350 mm	3400 mm	3400 mm	3900 mm	3900 mm	4400 mm	4400 mm
Largeur plate-forme	2000 mm	2200 mm	2000 mm	2200 mm	2000 mm	2200 mm	2000 mm	2200 mm	2000 mm	2200 mm
Largeur lèvre	2000 mm	2200 / 2000	2000 mm	2200 / 2000	2000 mm	2200 / 2000	2000 mm	2200 / 2000	2000 mm	2200 / 2000
Charge utile	6 à 12 t	6 à 12 t	6 à 12 t	6 à 12 t	6 à 12 t	6 à 12 t	6 à 12 t	6 à 12 t	6 à 12 t	6 à 12 t
Dénivellation	+300/-300	+300/-300	+350/-300	+350/-300	+400/-300	+400/-300	+450/-300	+450/-300	+500/-300	+500/-300



Notre bureau d'études propose des solutions pour
TOUTES CONFIGURATIONS POSSIBLES

fosse déjà existante / châssis extérieur,
utilisation très intensive / charges lourdes

Mise en place du niveleur grâce à des fourreaux ou anneaux de levage selon modèle et caractéristiques.

Options :
Peinture antidérapante phonique et marquage lèvre

2.6. ANNEXE 1 - FOSSES POUR NIVELEURS

Tous nos modèles de niveleurs sont fabriqués en fonction de la configuration retenue avec le maître d'œuvre, de façon à s'adapter principalement à trois types de fosses.

A. Fosses pour nouvelles implantations

Niveleur pour fosse avec cornières périphériques (avec ou sans passage de hayon)



Le niveleur présente une cornière à l'arrière qui sera soudée sur la cornière de la fosse. La traverse à l'avant sera soudée sur les cornières verticales de la fosse.

Avantages :

- Pas de reprise de dallage
- Facilité de désinstallation ultérieure du niveleur.

Inconvénients :

- Coût de génie civil important

NB : Les plans de fosses détaillés sont fournis à la commande

Niveleur pour fosse avec feuillure pour cadre supérieur auto-porteur ou cadre suspendu (avec ou sans passage de hayon)



Le niveleur présente dans sa partie supérieure un cadre périphérique avec pattes de scellement sur 3 côtés, qui sera posé sur la feuillure prévue autour de la fosse. Les pattes de scellement sont soudées sur les "ronds à béton" en attente, puis le béton est coulé à fleur avec le dallage.

Avantages :

- Coût inférieur du génie civil
- Montage rapide sans soudure apparente

Inconvénients :

- Reprise du dallage après la pose
- Difficultés de désinstallation ultérieure

Niveleur caissonné (à coffrage perdu) pour fosse non délimitée (avec ou sans passage de hayon)



Le niveleur est entièrement caissonné sur 3 côtés qui sont munis de pattes de scellement. Il se pose sur un radier avec des fers à béton en attente sur les 3 côtés qui seront soudés sur les pattes de scellement puis remplis de béton.

Avantages :

- Coût très inférieur du génie civil
- Pas de reprise de dallage
- Montage rapide sans soudure apparente

Inconvénients :

- Difficultés de désinstallation

B. Adaptations dans une fosse existante

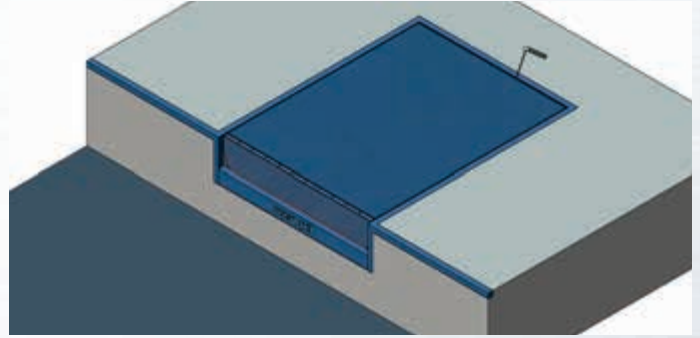
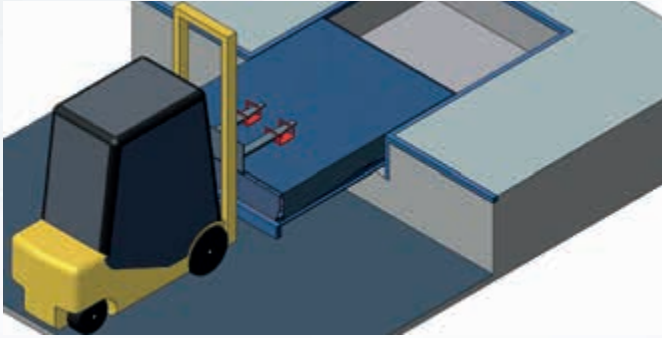
Dans le cadre d'une rénovation de quai, nous adaptons le niveleur à la fosse existante. **Le niveleur est fabriqué sur mesure.**

- 1) L'ancien matériel est démonté. L'enlèvement reste à la charge du client.
- 2) Le nouveau niveleur à cornières périphériques sur mesures est placé dans la fosse puis soudé.

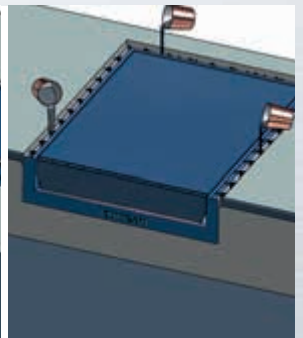
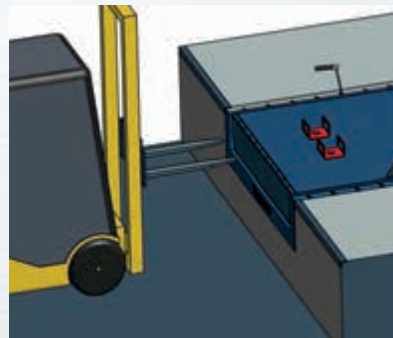
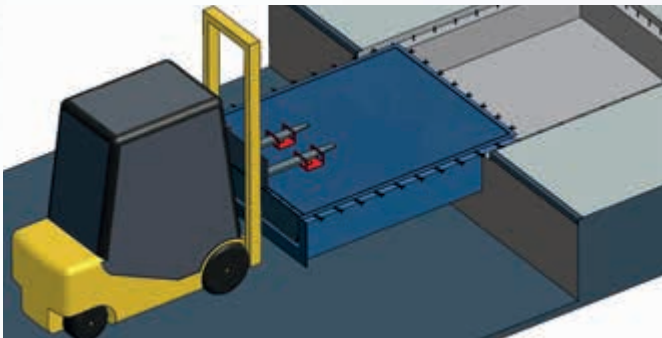


Fosses pour nouvelles implantations

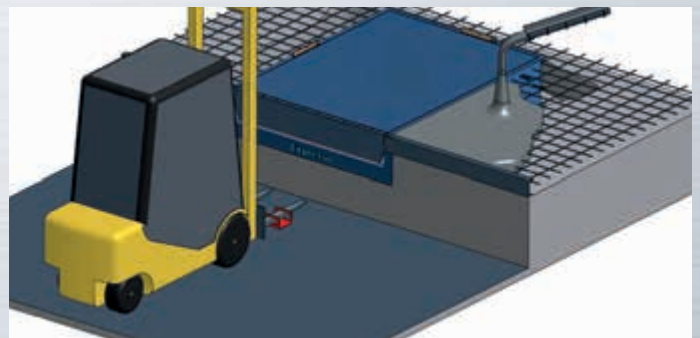
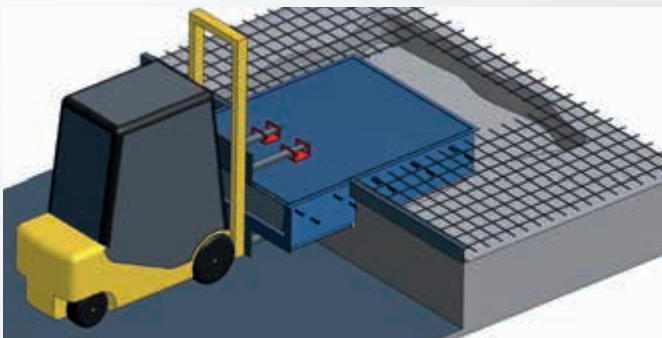
Niveleur pour fosse avec cornières périphériques (avec ou sans passage de hayon)



Niveleur pour fosse avec feuillure pour cadre supérieur auto-porteur ou cadre suspendu (avec ou sans passage hayon)



Niveleur caissonné (à coffrage perdu) pour fosse non délimitée (avec ou sans passage hayon)



Adaptations dans une fosse existante



AVANT



APRÈS

Châssis fabriqué aux dimensions de la fosse existante

2.7. ANNEXE 2 - CHÂSSIS EXTÉRIEURS POUR NIVELEURS

Les atouts du produit

Quand la configuration le permet, que la profondeur de cour est suffisante, le niveleur sur châssis auto-portant est une solution économique.

Pieds réglables en hauteur qui s'adaptent à la configuration du terrain et à la hauteur du quai.



Niveleur STA sur châssis extérieur

Niveleur STA sur châssis extérieur avec garde-corps

Différents modèles de châssis pour répondre à la majorité des situations :

- Châssis extérieur avec glissières ou rambardes de sécurité
- Châssis extérieur avec logement pour hayon élévateur
- Châssis intérieur s'adaptant dans des fosses existantes
- Châssis extérieur élargi (prévu pour recevoir une armature métallique avec bardage (ou bâche) et sas d'étanchéité. (Voir page de droite "Tunnels de chargement")

Fixation par soudure ou chevilles chimiques contre le mur du quai et sur le sol. Des platines métalliques assurent une bonne répartition des charges.



Niveleur STA sur châssis trottoir extérieur



Option : Butoirs mobiles rehaussés avec zone refuge



Option : Casquette de quai

Options :

- Butoirs d'accostage fixes ou mobiles
- Casquettes de quai pour une fixation renforcée au quai (par exemple en cas d'absence de cornière de rive scellée en bordure de quai). Longueur standard : 250 et 300 mm
- Casquette de quai à "bec" avec extrémité pliée permettant d'ancrer la casquette au quai
- Garde-corps



Niveleur STA sur châssis extérieur de 3 m de large avec rambarde de sécurité et butoirs mobiles



Niveleurs STV sur châssis extérieur avec rambarde de sécurité et butoirs mobiles

2.8. ANNEXE 3 - TUNNELS DE CHARGEMENT POUR NIVELEURS



Les atouts du produit

Les tunnels permettent d'assurer des conditions de travail confortables en protégeant aussi bien le personnel que les marchandises à transborder en particulier lorsque le bâtiment ne possède pas d'avent dans la zone de chargement ou que celui-ci est trop court.

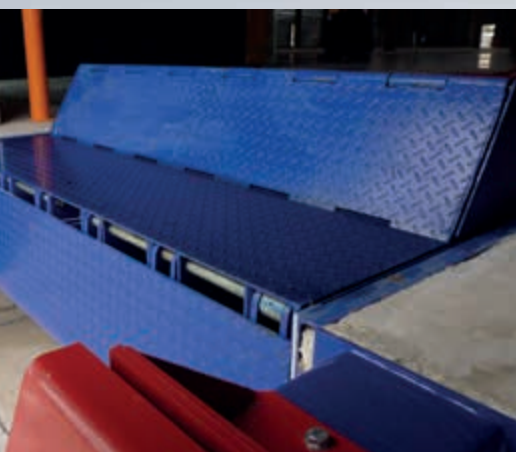
- ▶ **Armature métallique et couverture :**
Châssis extérieur surmonté d'une armature métallique en tube qui peut, selon les besoins (simple protection contre la pluie et le vent ou maintien de température à l'intérieur du magasin) être revêtu d'une couverture en bâche, bardage simple peau ou bardage isolé.
- ▶ **Sas d'étanchéité :** Pour compléter l'étanchéité sur la façade avant du tunnel. Il existe différents modèles de sas : simples avec cadre suspendu, modèle à bourrelets, gonflable ... (voir p 104).
- ▶ **Porte ou rideau :** En option, le tunnel peut être équipé d'une fermeture, rideau métallique, porte sectionnelle ou rapide.
- ▶ Il existe différents modèles de châssis auto-portants pour répondre à la majorité des situations.



Gain de place à l'intérieur
des bâtiments
Protection contre le froid et
les intempéries !



EXPRESSO France depuis 1959



EXPRESSO France SAS

6 rue Frédéric Bartholdi | PA Les Coteaux de la Mossig
67319 Wasselonne / France

Tél. +33 (0)3 88 04 20 30 | Fax +33 (0)3 88 04 20 39

www.expresso-france.com